

PACKING STANDARD

梱包規格

CABLINE-VS CONN.

PLUG SHELL A

No. 300-642

5	S14481	K.T	Nov/24/'14	E.K	CUSTOMER COPY		
4	S12038	H.I	Jan/27/'12	T.H	Prepared by	Reviewed by	Approved by
3	S11206	T.D	Aug/19/'11	Y.H	H.I Feb.13/'08	/	E.K Mar./11/'08
2	S08164	H.I	Aug/04/'08	E.K			
REV.	ECN	BY	DATE	APP.			
REVISION RECORD							

DOCUMENT CLASSIFICATION PACKING STANDARD 梱包規格	TITLE CABLINE-VS CONN. PLUG SHELL A	No. 300-642
		CUSTOMER COPY

1. 製品名称 (NAME) : CABLINE-VS CONN. PLUG SHELL A

製品番号 (ITEM) :

P/N	NOTE
2574-###	For Mass Production
2657-130	For Inspection
2657-140	

2. 梱包材料 (PACKING MATERIAL)

芯数 (POS.)	リール径 (DIAMETER)	リール幅 (REEL WIDTH)	リール P/N (REEL P/N)	外装カートン (PACKING CARTON) P/N 950000
20P	φ 380	44.0	950229-001	406×406×214 OUTER
30P	φ 380	49.0	950229-002	
40P	φ 380	54.0	950229-003	
50P	φ 380	59.0	950229-004	

3. 梱包数量 (PACKING QTY.)

芯数 (POS.)	リール本数 (REEL QTY.)	入数 [リール 1 本あたり] (QTY. [1 REEL])	外装カートン入数 (QTY. IN PACKING CARTON)
20P	3 本 (REELS)	5000	5000×3 = 15000
30P	3 本 (REELS)	5000	5000×3 = 15000
40P	3 本 (REELS)	5000	5000×3 = 15000
50P	3 本 (REELS)	5000	5000×3 = 15000

DOCUMENT CLASSIFICATION PACKING STANDARD 梱包規格	TITLE CABLIN-VS CONN. PLUG SHELL A	No. 300-642
		CUSTOMER COPY




4. 現品票 (LABEL)

4-1 現品票は、各 REEL、P CARTON へ貼付する。

4-2 現品票(ラベル)の記入事項は、下記に従う。

4-1 Put a label on each reels and P CARTON.

4-2 Items of label are shown as below.

20090909011300-00001			梱包巻盤 WPP 層間紙 WPP HF
P/N	①	CHECK	
QTY	②	⑤	
LOT	③	REMARK	
	NAME: ④	 	
	MADE IN ⑥		
DAI-ICHI SEIKO CO., LTD.			

①・・・ Part number : Ex. 2574-040

②・・・ QTY.

③・・・ Products lot No.

It is constituted from ten figures.(See below.)

N N N N N N N N N N

A B C D

A: Last two figures of the Christian era (two figures)

B: Month (two figures)

C: Day (two figures)

D: It is code No that I-PEX uses. (four figures)

Example: 090929H010

It means that the Product was manufactured on Sep./29/2009.

④・・・ Item : Ex. CABLINE-VS CONN. PLUG SHELL-A

⑤・・・ Check stamp

⑥・・・ Production country

⑦・・・ QR Code

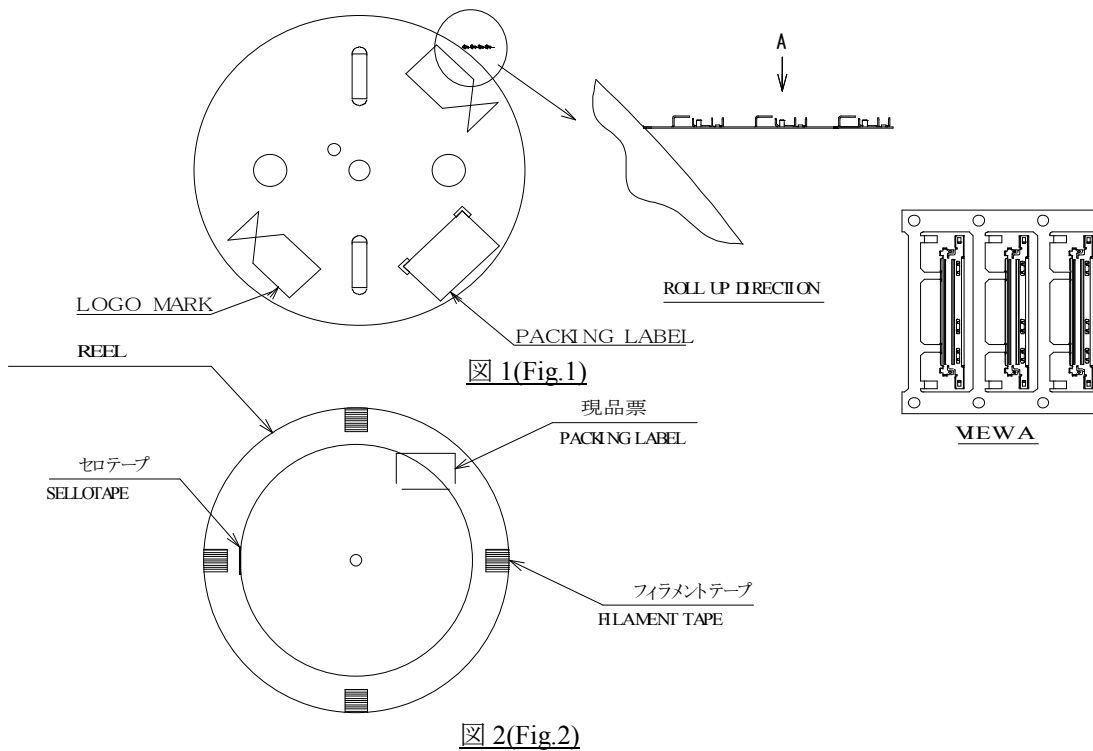
DOCUMENT CLASSIFICATION PACKING STANDARD 梱包規格	TITLE CABLINE-VS CONN. PLUG SHELL A	No. 300-642
		CUSTOMER COPY

5. 梱包形態 (PACKING STYLE)

5-1 リールへの梱包(PACKING OF REEL)

- (1) シェルのリールへの巻き方向は、図 1 に従う事。
- (2) 巻き数は、5000 個／リールの事。

- (1) Coiling of shell to reel follow as shown Fig.1.
- (2) Coiling QTY. is 5000 in reel.



DOCUMENT CLASSIFICATION PACKING STANDARD 梱包規格	TITLE CABLIN-VS CONN. PLUG SHELL A	No. 300-642
		CUSTOMER COPY

5-2 外装カートンへの梱包 (Packing of P CARTON)

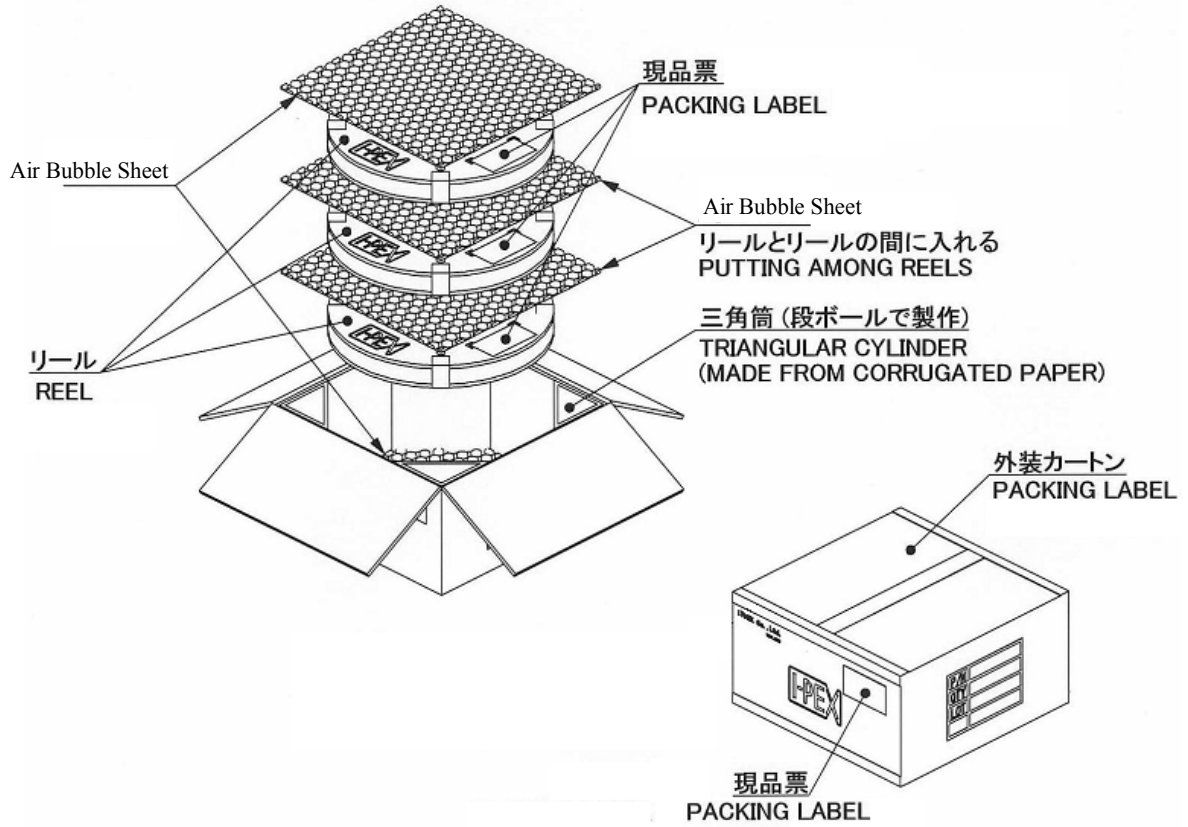


図 3(Fig.3)